

# ACCESSORI

## INSTALLAZIONI IDRICHE

S M A G

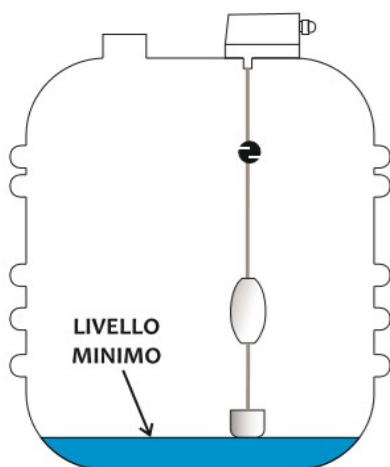
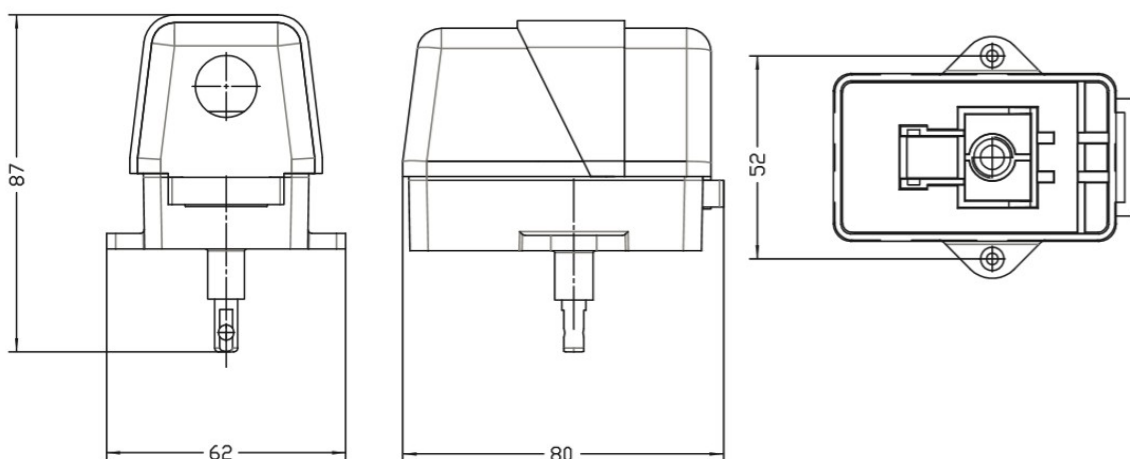
| TIPO | MODELLO | DESCRIZIONE |
|------|---------|-------------|
|------|---------|-------------|

|         |   |
|---------|---|
| S M A G | Commutatore a galleggiante per acque chiare |
|---------|---|

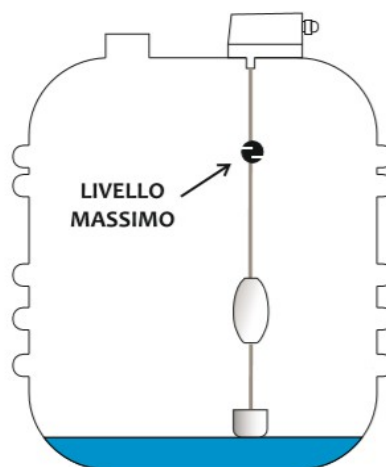
Realizzato in polipropilene stampato ad iniezione. Equipaggiato internamente con uno switch da 16 A - 250V - 50-60 Hz. I morsetti elettrici di cablaggio sono protetti con coperchio rimovibile dotato di pressacavo per il bloccaggio del cavo di collegamento. Particolarmente indicato per l'uso in serbatoi di acque chiare, permette di regolare i livelli con una semplice cordicella dotata di contrappeso, galleggiante ad ogiva e dischetto di arresto.

#### CARATTERISTICHE:

|  |            |
|--|------------|
| - Temperatura di esercizio                     | 50°C       |
| - Temperatura di stoccaggio                    | -20 ÷ 80°C |
| - Tensione di esercizio                        | 220 V a.c. |
| - Tensione massima di commutazione             | 250 V a.c. |
| - Frequenza                                    | 50 - 60 Hz |
| - Corrente con carico resistivo                | 10 A       |
| - Corrente con carico induttivo                | 4 A        |
| - Portata microinterruttore                    | 16 A       |
| - Grado di protezione                          | IP 56      |
| - Corpo del galleggiante in materiale atossico |            |
| - Corda in polipropilene                       | 3 mt       |



Dopo aver posizionato il corpo principale basterà regolare la lunghezza della corda per far sfiorare al contrappeso il livello minimo dell'acqua



Con il dischetto di bloccaggio fornito della confezione regolare il livello massimo. Il movimento del galleggiante azionerà il microinterruttore

# ACCESSORI

## INSTALLAZIONI IDRICHE


### TECNO – GALLEGGIANTI PER ACQUE CHIARE

| TIPO   | MODELLO       | L<br>metri           | CONTRAPPESO                | CAVO                       | DATI                      |
|--|---------------|----------------------|----------------------------|----------------------------|---------------------------|
|  | ACQ TECNO3    | 3                    | SI (doppia funzione)       | PVC 3X1 mm <sup>2</sup>    | 20(8)A-250V -T 60° - IP68 |
|  | ACQ TECNO5    | 5                    | SI (doppia funzione)       | PVC 3X1 mm <sup>2</sup>    | 20(8)A-250V -T 60° - IP68 |
|  | ACQ TECNO10   | 10                   | SI (doppia funzione)       | PVC 3X1 mm <sup>2</sup>    | 20(8)A-250V -T 60° - IP68 |
|  | ACQ TECNO15   | 15                   | SI (doppia funzione)       | PVC 3X1 mm <sup>2</sup>    | 20(8)A-250V -T 60° - IP68 |
|  | ACQ TECNO20   | 20                   | SI (doppia funzione)       | PVC 3X1 mm <sup>2</sup>    | 20(8)A-250V -T 60° -IP68  |
|  | ACQ TECNO06 N | 0,6                  | SI (doppia funzione)       | H07RN-F 3X1mm <sup>2</sup> | 20(8)A-250V - T 60°-IP68  |
|  | ACQ TECNO3 N  | 3                    | SI (doppia funzione)       | H07RN-F 3X1mm <sup>2</sup> | 20(8)A-250V -T 60°-IP68   |
|  | ACQ TECNO5 N  | 5                    | SI (doppia funzione)       | H07RN-F 3X1mm <sup>2</sup> | 20(8)A-250V -T 60° -IP68  |
|  | ACQ TECNO10 N | 10                   | SI (doppia funzione)       | H07RN-F 3X1mm <sup>2</sup> | 20(8)A-250V -T 60°-IP68   |
|  | ACQ TECNO15 N | 15                   | SI (doppia funzione)       | H07RN-F 3X1mm <sup>2</sup> | 20(8)A-250V - T 60°-IP68  |
| ACQ TECNO20 N  | 20            | SI (doppia funzione) | H07RN-F 3X1mm <sup>2</sup> | 20(8)A-250V - T 60°-IP68   |                           |


### SHUTTLE – GALLEGGIANTI PER ACQUE REFLUE

| TIPO  | MODELLO         | L  | - | CAVO                       | DATI                        |
|---|-----------------|----|---|----------------------------|-----------------------------|
|  | ACQ SHUTTLE5    | 5  | - | PVC 3X1 mm <sup>2</sup>    | 10(8)A - 250V - T 50°C-IP68 |
|   | ACQ SHUTTLE10   | 10 | - | PVC 3X1 mm <sup>2</sup>    | 10(8)A - 250V - T 50°C-IP68 |
|   | ACQ SHUTTLE15   | 15 | - | PVC 3X1 mm <sup>2</sup>    | 10(8)A - 250V - T 50°C-IP68 |
|   | ACQ SHUTTLE20   | 20 | - | PVC 3X1 mm <sup>2</sup>    | 10(8)A - 250V - T 50°C-IP68 |
|   | ACQ SHUTTLE5 N  | 5  | - | H07RN-F 3X1mm <sup>2</sup> | 10(8)A - 250V - T 50°C-IP68 |
|   | ACQ SHUTTLE10 N | 10 | - | H07RN-F 3X1mm <sup>2</sup> | 10(8)A - 250V - T 50°C-IP68 |
|   | ACQ SHUTTLE15 N | 15 | - | H07RN-F 3X1mm <sup>2</sup> | 10(8)A - 250V - T 50°C-IP68 |
|   | ACQ SHUTTLE20 N | 20 | - | H07RN-F 3X1mm <sup>2</sup> | 10(8)A - 250V - T 50°C-IP68 |

### TITANIO – GALLEGGIANTI PER ACQUE REFLUE

| TIPO   | MODELLO         | L  | TIPO CAVO                  | CAVO                       | DATI                        |
|--|-----------------|----|----------------------------|----------------------------|-----------------------------|
|  | ACQ TITANIO5    | 5  | PVC 3X1 mm <sup>2</sup>    | PVC 3X1 mm <sup>2</sup>    | 10(8)A - 250V - T 50°C-IP68 |
|  | ACQ TITANIO10   | 10 | PVC 3X1 mm <sup>2</sup>    | PVC 3X1 mm <sup>2</sup>    | 10(8)A - 250V - T 50°C-IP68 |
|  | ACQ TITANIO15   | 15 | PVC 3X1 mm <sup>2</sup>    | PVC 3X1 mm <sup>2</sup>    | 10(8)A - 250V - T 50°C-IP68 |
|  | ACQ TITANIO20   | 20 | PVC 3X1 mm <sup>2</sup>    | PVC 3X1 mm <sup>2</sup>    | 10(8)A - 250V - T 50°C-IP68 |
|  | ACQ TITANIO5 N  | 5  | H07RN-F 3X1mm <sup>2</sup> | H07RN-F 3X1mm <sup>2</sup> | 10(8)A - 250V - T 50°C-IP68 |
|  | ACQ TITANIO10 N | 10 | H07RN-F 3X1mm <sup>2</sup> | H07RN-F 3X1mm <sup>2</sup> | 10(8)A - 250V - T 50°C-IP68 |
|  | ACQ TITANIO15 N | 15 | H07RN-F 3X1mm <sup>2</sup> | H07RN-F 3X1mm <sup>2</sup> | 10(8)A - 250V - T 50°C-IP68 |
|  | ACQ TITANIO20 N | 20 | H07RN-F 3X1mm <sup>2</sup> | H07RN-F 3X1mm <sup>2</sup> | 10(8)A - 250V - T 50°C-IP68 |

### ACCESSORI PER CONTROLLO DI LIVELLO

| TIPO   | MODELLO         | DESCRIZIONE   |
|--|-----------------|---|
|  | ACQ CONTRAPPESO | Contrappeso in polistirolo – riempimento sabbia 130 gr. |
|  | ACQ EPS         | Elettro sonda di livello                                |